

EURO5

FJ-1828



Foto referencial con accesorios.

LLÁMANOS AL

 **945 015 632**



945 015 632



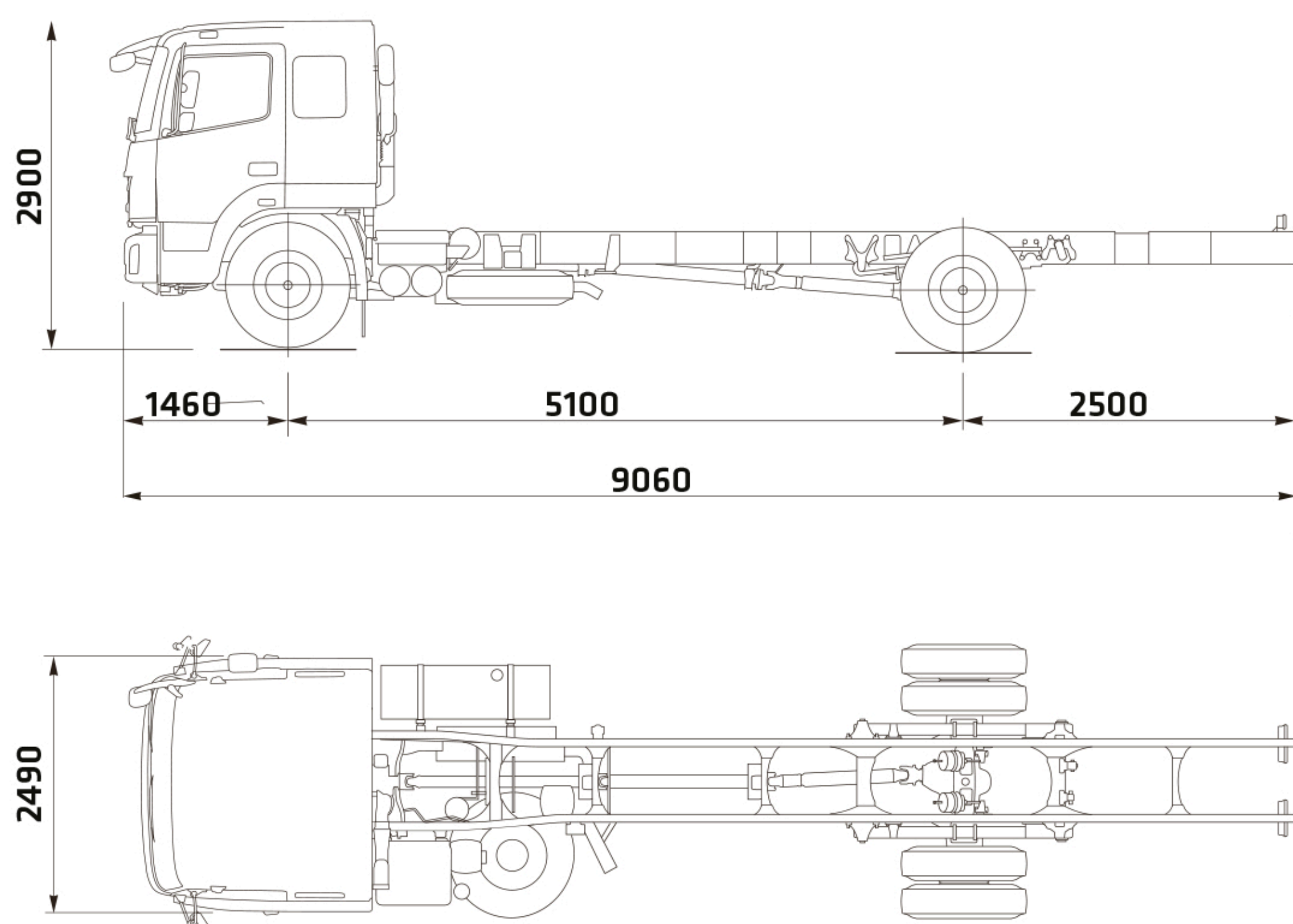
ESPECIFICACIONES TÉCNICAS & EQUIPAMIENTO



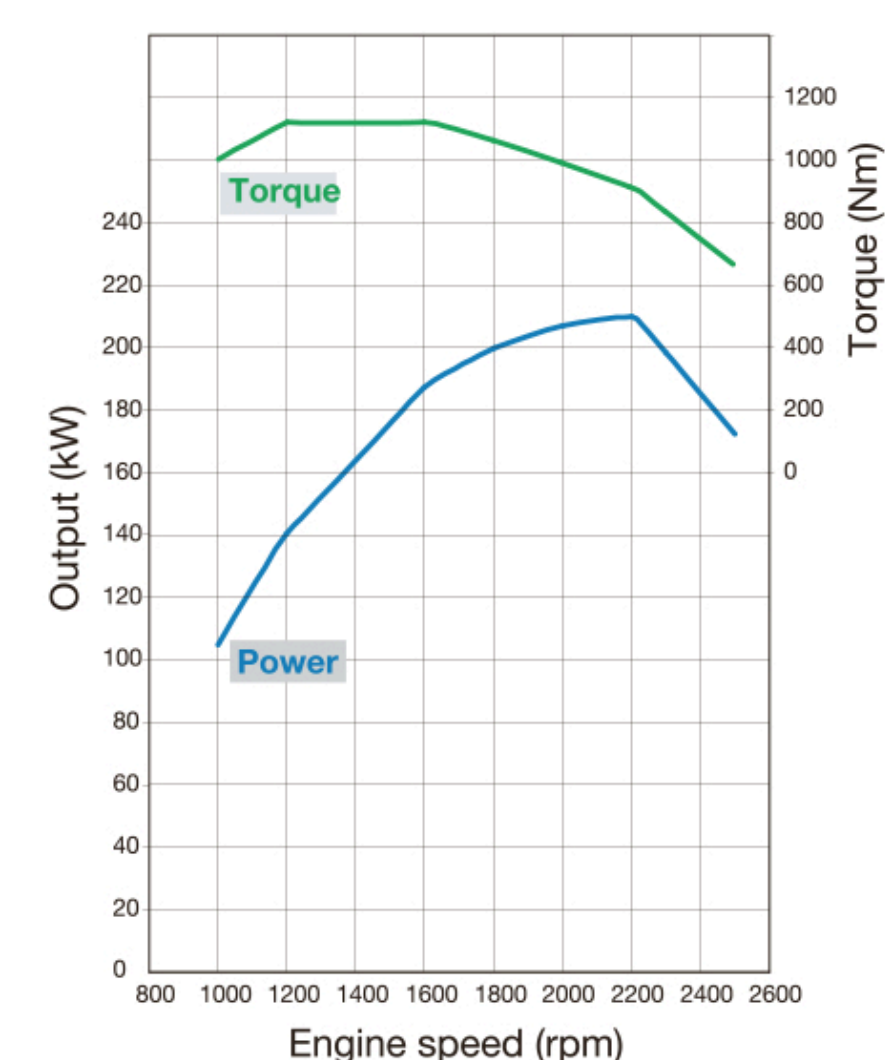
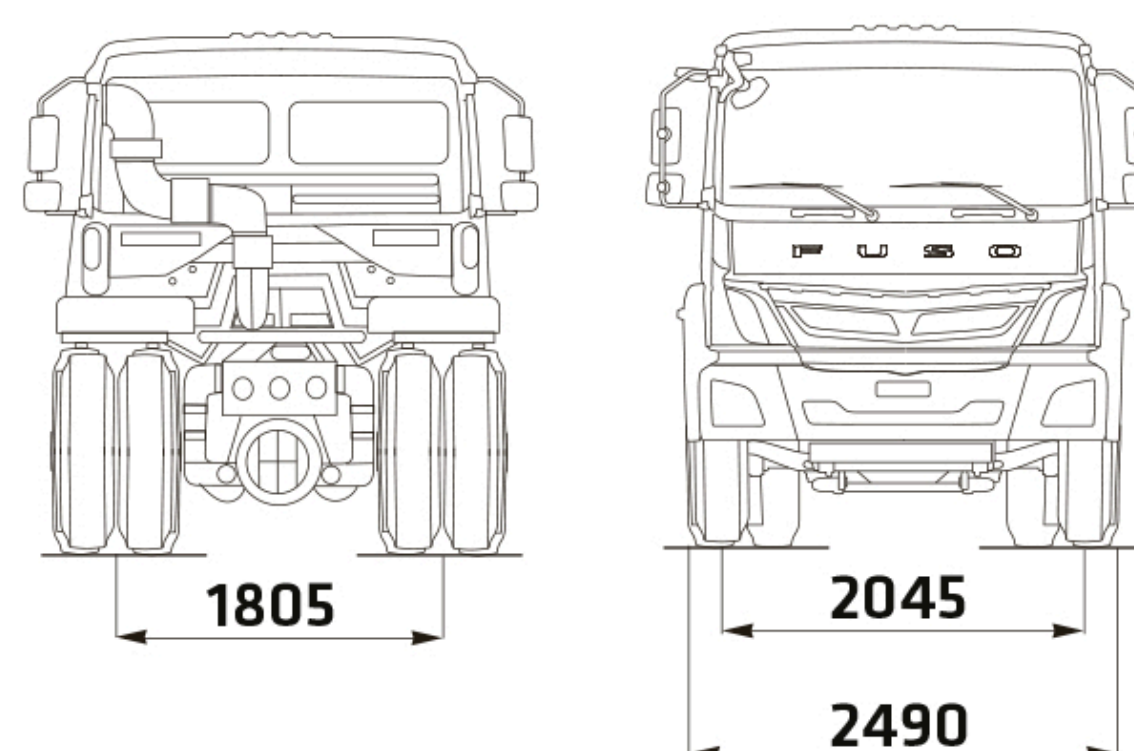
FJ-1828

MODELO	FJ 1828R MY 2024
Código de modelo	FJY4WL2L
DIMENSIONES (mm)	
Largo/Ancho/Alto	9,060 / 2,490 / 2,900
Distancia entre ejes	5,100
Voladizo delantero	1,460
Voladizo posterior	2,500
Trocha delantera	2,045
Trocha posterior	1,805
Largo carrozable (referencial - aprox - teórico)*	6,860
PESOS (kg)	
Peso bruto vehicular	18,000
Peso bruto vehicular eje delantero	6,600
Peso bruto vehicular eje posterior	11,400
Peso seco	6,365
Capacidad de carga bruta	11,635
DESEMPEÑO	
Radio mínimo de giro (m)	9.6
MOTOR	
Tipo	Turbo Diesel de 4 tiempos, 6 cilindros en línea enfriado por agua
Cilindrada (cc)	6,372
Sistema de alimentación	"Inyección directa turbo Diesel intercooler con bomba de inyección unitaria (PLD) por cilindro"
Sistema de arranque en frío	Sistema de precalentamiento de aire de admisión
Potencia máx. (kW/HP)/RPM)	210 (281) / 2,200
Torque máx. (Nm/RPM)	1,120 / (1,200 - 1,600)
Norma de emisiones	Euro V
EMBRAGUE	
Tipo	De accionamiento hidráulico, monodisco seco f 395 mm
TRANSMISIÓN	
Tracción	4x2
Tipo	Mecánica de 9 velocidades sincronizadas con función de baja y 1 reversa
Relación de transmisión	Crawler: 14,573 - 1ra: 9,478 - 2da: 6,635 - 3ra: 4,821 - 4ta: 3,667 - 5ta: 2,585 - 6ta: 1,810 - 7ma: 1,315 - 8va: 1,000 - Rev: 13,862
EJE DELANTERO	
Tipo	Viga "I"
EJE POSTERIOR	
Tipo	Eje simple flotante
Relación del diferencial	4,300
DIRECCIÓN	
Tipo	Servoasistida, volante con ajuste en altura y profundidad
SUSPENSIÓN	
Delantera	Muelles laminados parabólicos con amortiguadores y barra estabilizadora
Posterior	Muelles laminados semielípticos con muelle auxiliar y barra estabilizadora

*Largo carrozable ampliado sin modificar DEE solo voladizo
 *Mantenimiento cada 10,000 km - 1er mantenimiento a 1,500 km



FRENOS	
De servicio	Neumático de doble circuito, actuando en todas las ruedas (Full aire) + ABS
Delanteros y posteriores	Tambor
Estacionamiento	Operación neumática, accionados por resorte sobre las ruedas posteriores
Doble freno auxiliar	Freno de motor y freno al escape electroneumático con válvula de accionamiento al escape
SISTEMA ELÉCTRICO	
Alternador	24 V, 80A
Baterías	2 x 12 Volts, 150 Ah
TANQUE COMBUSTIBLE Y ADBLUE	
Capacidad Diesel (L)	260
Capacidad Adblue (L)	60
Adicionales	Filtro y separador de agua / convertidor Catalítico
RUEDAS Y NEUMÁTICOS	
Cantidad	6 + 1 rueda de repuesto
Delanteros	Simples, 295/80 R22.5
Posteriores	Dobles, 295/80 R22.5
Aros	Tipo disco 8.25 X 22.5" (10 pernos)
EQUIPAMIENTO	
Espejos laterales de ángulo amplio de control manual	
Espejo de punto ciego anclado al techo del lado del copiloto	
Cabina abatible manualmente	
Tanque de combustible con tapa con llave	
Tanque de Adblue con tapa con llave	
Luces direccionales en molduras laterales	
Faros halógenos delanteros con DRL	
Alarma de retroceso	
Filtros de combustible y aceite de tipo centrífugo	
Limpia parabrisas con aspersores integrados	
Aire acondicionado - aire forzado - calefacción - desempañador frontal	
Tablero de instrumentos con velocímetro, tacómetro y panel multi-información digital	
Lámpara de advertencia de sobrecalentamiento del motor	
Control crucero	
Alarma de uso de bloqueo diferencial	
Control de velocidad variable	
Luces de lectura de mapa en cabina para piloto y co-piloto	
Tapasoles para piloto y co-piloto	
Posavasos en consola central	
Cinturones de seguridad de 3 puntos (piloto y co-piloto)	
Asiento ergonómico tipo butaca para piloto con respaldar alto y cabezal integrado	
Asiento de piloto con regulación neumática, deslizable y reclinable	
Doble asiento de copiloto estatico con cabezal integrado.	
Reposa pies plegable en asiento de copiloto.	
Cierre Centralizado de puertas	
Alzavidrios eléctricos	
Radio AM / FM / MP3 (puerto USB)	
Doble ventana posterior deslizable	
Compartimento porta documentos en puertas	
Consola superior porta documentos	
Lítera extendida con espacio porta objetos debajo	
Set de herramientas estándar	



Nota: Esta unidad no debe ser usada como volquete o mezcladora. Fuso y/o MC Autos del Perú se reservan el derecho de realizar cualquier modificación respecto a colores, equipamiento o especificaciones detallados en esta ficha técnica en cualquier momento sin previo aviso. Consulte al concesionario más cercano. Rev. 04-2023

1ER MANTENIMIENTO A 1,500KM

MANTENIMIENTO CADA 10,000 KM

