


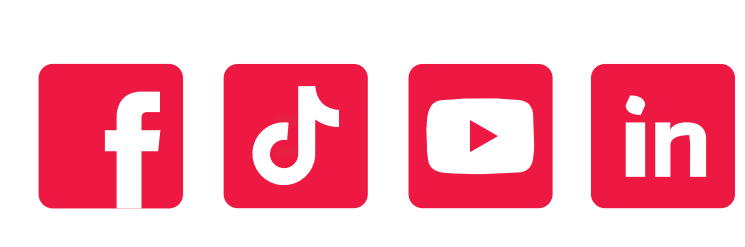
EURO5

CANTER
DOBLE CABINA



Foto referencial con accesorios.

LLÁMANOS AL
 **945 015 632**



ESPECIFICACIONES TÉCNICAS & EQUIPAMIENTO



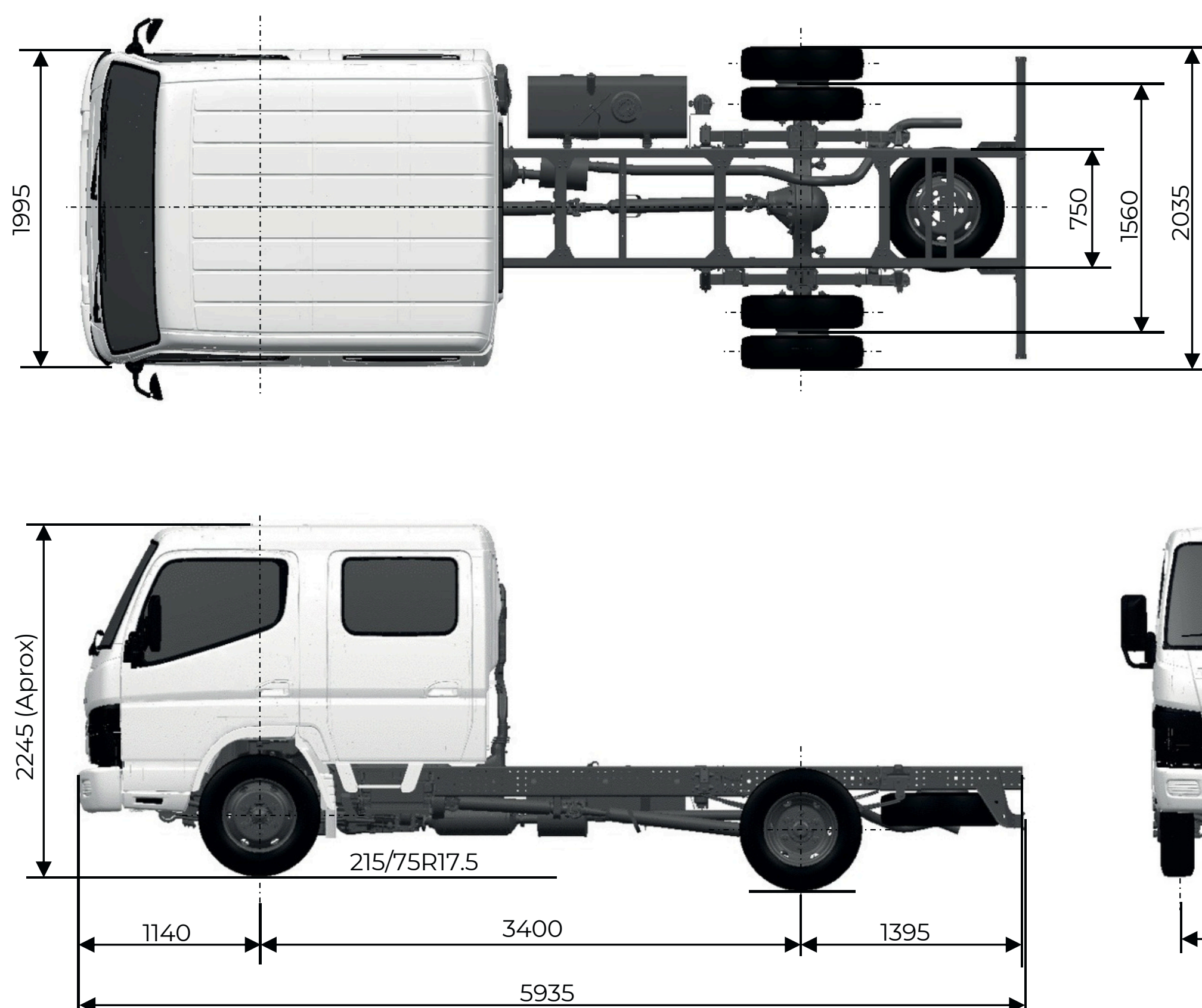
CANTER DOBLE CABINA

MODELO	Canter Euro 5 - DC MY 2024
DIMENSIONES (mm)	
Largo	5,935
Ancho	2,035
Alto	2,245
Distancia entre ejes	3,400
Máx. largo Carrozable (aprox.)- referencial*	3,815
Radio mínimo de giro (m)	6.8
PESOS (kg)	
Peso bruto vehicular	6,499
Peso bruto vehicular eje delantero	3,100
Peso bruto vehicular eje posterior	6,000
Peso seco	2,590
Capacidad de carga	3,909
MOTOR	
4P10-KAT4	
Tipo Cilindrada (cc.)	Diesel de 4 tiempos, 4 cil. en línea, 16 valv., enfriado por agua
Sistema de alimentación	2,998
Potencia máx. (kW (HP)/RPM)	Inyección directa TDI + turbo de geometría variable sistema common rail, bujías de precalentamiento
Torque máx. (NM/RPM)	110 (147.5) / 3,500
Norma de emisiones	370 / 1,320 - 2,840
	EURO 5
CABINA	
Cantidad de asientos	07 (03 primera la y 04 segunda la)
Cantidad de pasajeros	06 + 01 conductor
Cinturones de seguridad	Cinturones de seguridad de tres puntos (x4 con apoyacabezas extremos) y de dos puntos (x3 asientos centrales)
EMBRAGUE	
Tipo	De control hidráulico, monodisco seco ϕ 300mm
TRANSMISIÓN	
Tracción	4x2
Tipo	Mecánica de 5 velocidades y 1 reversa. Todas las marchas sincronizadas de 1ra.a 5ta.
Relación de transmisión	1ra: 5,494 - 2da: 3,193 - 3ra: 1,689- 4ta: 1,000 - 5ta: 0,723 - Rev: 5,494
EJE DELANTERO	
Tipo	Viga "I"
EJE POSTERIOR	
Tipo	Eje otante, reducción simple
Relación del diferencial	5,714
DIRECCIÓN	
Tipo	Bolas recirculantes servoasistidas, con columna de dirección telescópica y basculante

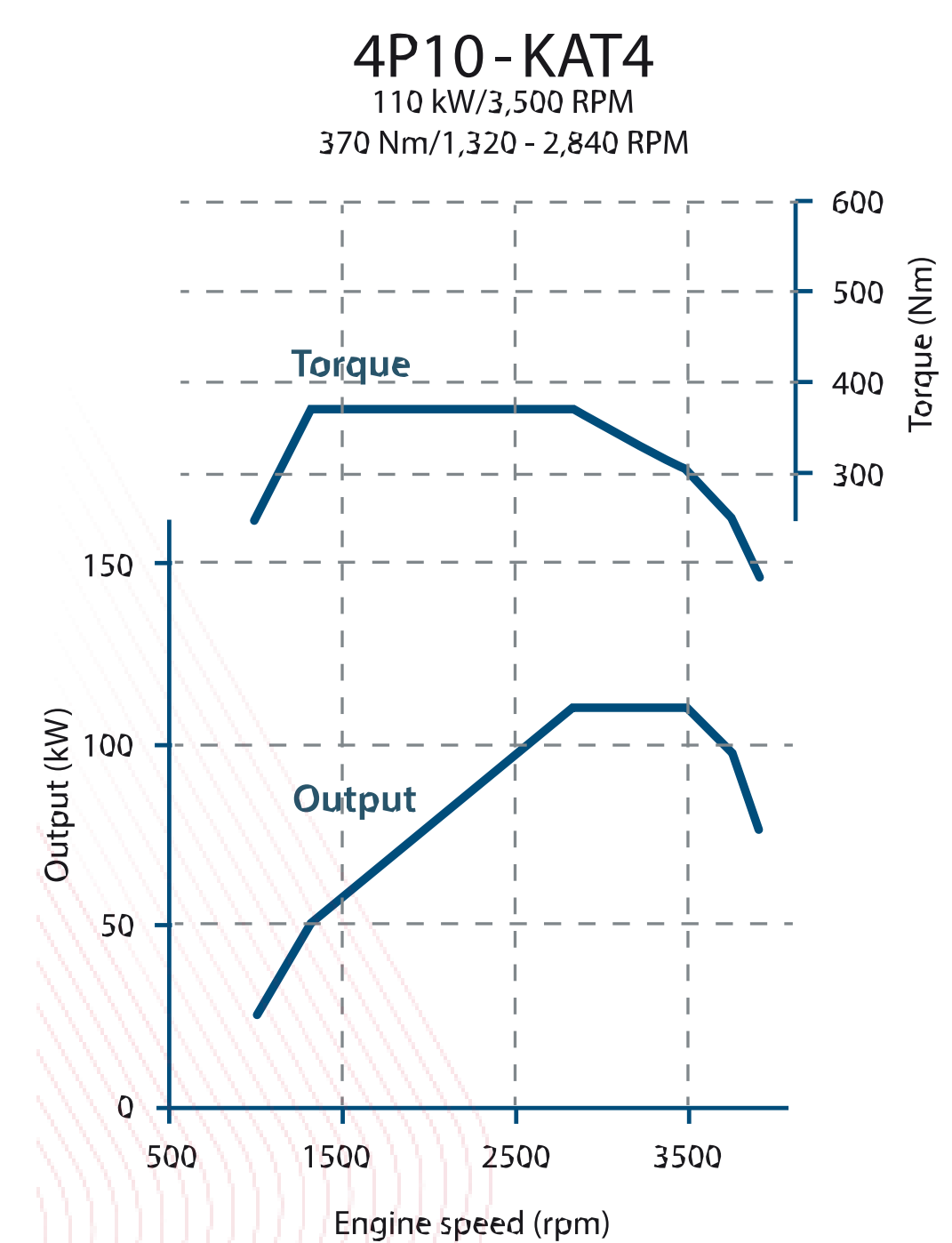
SUSPENSIÓN	
Delantera	Muelles laminados con amortiguadores y barra estabilizadora
Trasera	Muelles laminados con amortiguadores
SISTEMA DE FRENOS	
De servicio	Hidráulicos. Servoasistido por vacío. Doble circuito
Sistema de seguridad	ABS y EBD
Delanteros y posteriores	Discos
Estacionamiento	Mecánico de accionamiento al cardán
Auxiliar	Freno de escape (obstrucción gases de escape)
SISTEMA ELÉCTRICO	
Alternador	12 V
TANQUE DE COMBUSTIBLE	
Capacidad (L)	100
RUEDAS Y NEUMÁTICOS	
Cantidad	6 + 1 rueda de repuesto
Delanteros	Delanteras simples: 215/75 R17.5 Diseño direccional
Posteriores	Posteriores duales: 215/75 R17.5 diseño tracción
EQUIPAMIENTO	
Espejos laterales de control manual	
Espejo de punto ciego	
Espejo retrovisor interior	
Snorkel alto con tapa para lluvia	
Tapa de combustible con llave	
Faros neblineros	
Alarma de retroceso	
Aire forzado con calefacción + desempañador	
Timón de altura regulable	
Velocímetro, odómetro y tacómetro	
Luz interior LED	
Tapasol para piloto y copiloto	
Consola de piso y portavasos	
Asientos rebatibles de tela, bolsillo de puertas	
Alzavidrios eléctricos	
Cierre de puerta centralizado	
Piso jebe	
Radio AM/FM, lector de MP3, pantalla táctil y cámara de retroceso	
Toma auxiliar de corriente	
Caja de herramientas con candado	

*Largo carrozable ampliado sin modi car DEE solo voladizo

*Opcional AC



*Imagen referencial.



945 015 632



Nota: Esta unidad no debe ser usada como volquete o mezcladora. Fuso y/o MC Autos del Perú se reservan el derecho de realizar cualquier modificación respecto a colores, equipamiento o especificaciones detallados en esta ficha técnica en cualquier momento sin previo aviso. Consulte al concesionario más cercano. Rev. 04-2023



MANTENIMIENTO
CADA 10,000 KM

