

**EURO5**

**CANTER 4x4**



Foto referencial con accesorios.

LLÁMANOS AL

 **945 015 632**





945 015 632

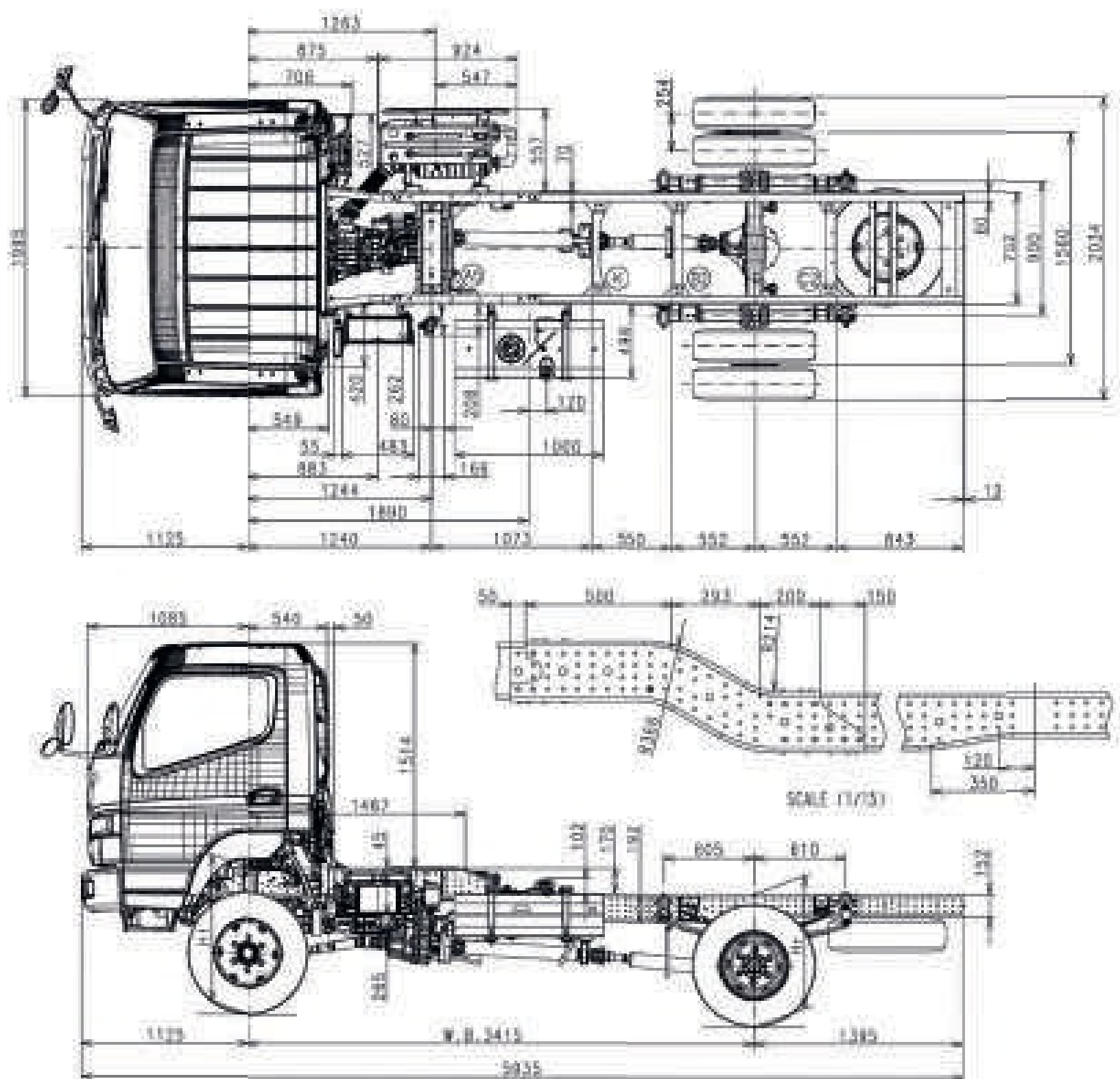
# ESPECIFICACIONES TECNICAS & EQUIPAMIENTO



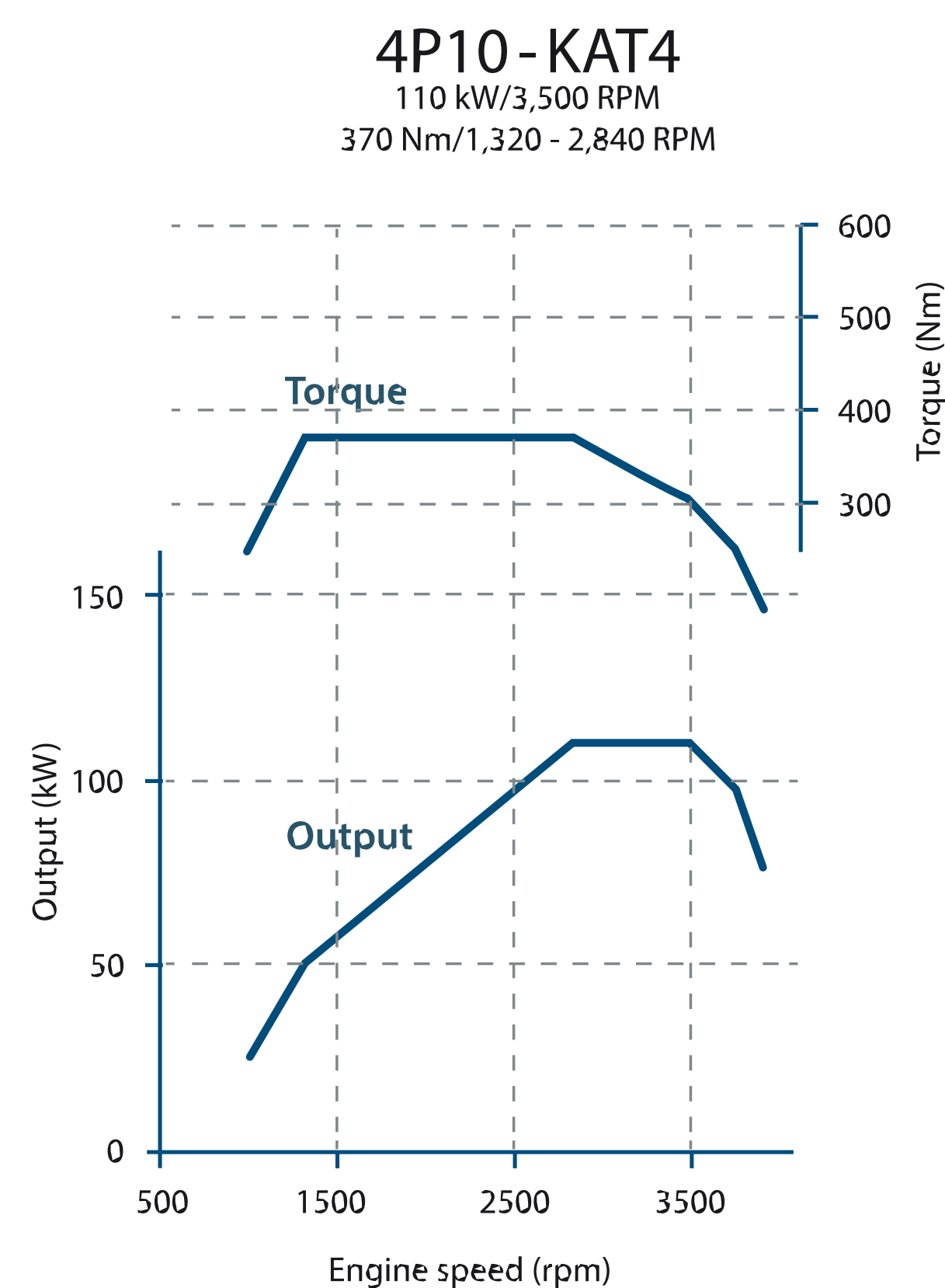
# CANTER 4x4

<b>MODELO</b>	<b>CANTER EURO V 4x4 MY 2024</b>
Código de modelo	FGB71EL6SNFC
<b>DIMENSIONES (mm)</b>	
Largo/ ancho/ alto	5,935 / 2,035 /
Distancia entre ejes	2,485 3,415 4,850
Max Largo carrozable referencial - aprox)	6.7 35° 25°
Radio mínimo de giro (m)	210/185
Angulo de ataque	
Angulo de salida	
Distancia libre al suelo (delantero / trasero) mm	
<b>PESOS (kg)</b>	
Peso bruto vehicular	6,000 2,800 6,000 2,375 3,625 <b>4P10-KAT4</b>
Peso bruto vehicular eje Delantero	Diesel de 4 tiempos, 4 cil. en línea, 16 valv., enfriado por agua
Peso bruto vehicular eje Posterior	2,998
Peso seco	
Capacidad de carga bruta	
<b>MOTOR</b>	
Tipo	
Cilindrada (cc)	
Sistema de alimentación	Inyección directa TDI + turbo de geometría variable - sistema common rail, bujías de precalentamiento
Potencia máx. (kW/HP)/RPM	110 (147.5) / 3,500
Torque máx. (Nm/RPM)	370 / 1,320 - 2,840
Norma de emisiones	Euro V
<b>EMBRAGUE</b>	
Tipo	De Control Hidráulico, Monodisco Seco $\phi$ 300 mm
<b>TRANSMISIÓN</b>	
Tracción	4x4
Tipo	Mecánica de 5 velocidades y 1 reversa. Todas las Marcha sincronizada de 1ra.a 5ta.
Relación de transmisión	1ra: 5.494 - 2da: 3.193 - 3ra: 1.689 - 4ta: 1.000 - 5ta: 0.723 Rev: 5.494
<b>TRANSFER</b>	
Tipo	2 Velocidades
Ratio	Low: 1.987, High 1.090
<b>EJE DELANTERO</b>	
Tipo	Eje otante
Tipo Bloqueo	Manual con pines
Relación	5.285
<b>EJE POSTERIOR</b>	
Tipo	Eje otante, reducción simple
Relación del diferencial	5.285
<b>DIRECCIÓN</b>	
Tipo	Bolas recirculares servoasistidas, con columna de dirección telescópica y basculante
<b>SUSPENSIÓN</b>	
Delantera	Muelles laminados con amortiguadores
Posterior	Muelles laminados con amortiguadores

\*Largo carrozable ampliado sin modi car DEE solo voladizo



<b>FRENOS</b>	
De servicio	Hidráulicos. Servoasistido por vacío. Doble circuito
Sistema de seguridad	ABS Y EBD
Delanteros y posteriores	Tambor
Estacionamiento	Mecánico de accionamiento al cardán
Auxiliar	Freno de Escape (Obstrucción Gases de escape)
<b>SISTEMA ELÉCTRICO</b>	
Alternador	12 V
<b>TANQUE COMBUSTIBLE Y ADBLUE</b>	
Capacidad (L)	100
<b>RUEDAS Y NEUMÁTICOS</b>	
Cantidad	6 + 1 rueda de repuesto
Delanteros	Simple, 215 / 75 R17.5 Diseño Tracción
Posteriores	Posteriores Duales 215 / 75 R17.5 Diseño Tracción
<b>EQUIPAMIENTO</b>	
Espejos laterales de control manual	
Espejo de punto ciego	
Espejo retrovisor interior	
Snorkel alto con tapa para lluvia	
Tapa de combustible con llave	
Faros neblineros	
Alarma de retroceso	
Aire forzado con calefacción + desempañador	
Timón de altura regulable	
Velocímetro, odómetro y tacómetro	
Luz interior LED	
Tapasol para piloto y copiloto	
Consola de piso y portavasos	
Asientos rebatibles de tela, bolsillo de puertas	
Cinturones de seguridad de tres puntos (x2) y de dos puntos (x1)	
Alzavidrios eléctricos	
Cierre de puerta centralizado	
Piso jebe	
Radio AM/FM, lector de MP3, pantalla táctil y cámara de retroceso	
Toma auxiliar de corriente	
Caja de herramientas con candado	



Nota: Fuso y/o MC Autos del Perú se reservan el derecho de realizar cualquier modificación respecto a colores, equipamiento o especificaciones detalladas en esta ficha técnica en cualquier momento sin previo aviso. Consulte al concesionario más cercano.



MANTENIMIENTO  
CADA 10,000 KM

